

क्रमांक 0 नि.सं/5.सं/मौ/52/2012
कार्यालय प्रमुख अभियंता, जल संसाधन विभाग
जल संसाधन भवन, तुलसी नगर-462 003

भोपाल, दिनांक 29 /3/2012

प्रति,

1. परियोजना प्रशासक,
कमांड क्षेत्र विकास
2. उपसंचालक, जल आंकडा केन्द्र, भोपाल
3. कार्यपालन यंत्री,
----- संभाग,

----- मध्यप्रदेश ।

विषय :-सिंचाई परियोजनाओं के कमांड क्षेत्र में वाटर कोर्स/फील्ड चैनल के निर्माण के संबंध में गाइड लाइन।

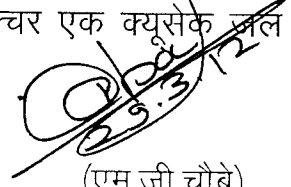
परिपत्र

विषयान्तर्गत लेख है कि कमांड क्षेत्र विकास कार्यक्रम के क्रियान्वयन के परिपेक्ष्य में तकनीकी वाटर कोर्स/फील्ड चैनल के निर्माण के लिये प्रपत्र 16, मुख्य अभियंता बोधी के पत्र क्रमांक 103/बोधी/द एवं ल/टीसी/11/88 दिनांक 12/12/88 एवं परिपत्र 26, मुख्य अभियंता बोधी के पत्र क्रमांक 207/बोधी/द एवं ल/टीसी/11/88 दिनांक 28/5/90 द्वारा पूर्व में जारी किये गये हैं। उपरोक्तानुसार वाटर कोर्स/फील्ड चैनल के निर्माण में लगभग 4 मीटर चौड़ाई के सेक्शन की आवश्यकता होती है। चूंकि वाटर कोर्स/फील्ड चैनल के निर्माण के संदर्भ में बड़े आकार के सेक्शन के कारण निर्माण कार्य के संपादन में व्यवहारिक कठिनाइयाँ उत्पन्न होने से निर्माण कार्य में व्यवधान पैदा होता है अतएव वाटर कोर्स/फील्ड चैनल के क्रॉस सेक्शन को न्यूनतम संभावित स्तर तक निम्नानुसार निर्धारित किया जा रहा है।

संलग्न ड्राइंग द्वारा वाटर कोर्स/फील्ड चैनल के-मिट्टी के सेक्शन A1, A2, A3 एवं लाइन्ड सेक्शन B1, B2 में प्रदर्शित किये गये हैं।

1. ड्राइंग A1, A2 एवं A3 मिट्टी के वाटर कोर्स /फील्ड चैनल को दर्शाता है जिसमें तल की चौड़ाई 0.30 मीटर रखी गयी है एवं फ्री बोर्ड 0.10 मीटर का दिया गया है। शेष अन्य पैरामीटर ड्राइंग में दिये हैं। ड्राइंग A1 आंशिक कटिंग एवं भराव, ड्राइंग A2 सम्पूर्ण कटिंग तथा ड्राइंग A3 सम्पूर्ण भराव, मिट्टी के वाटर कोर्स/फील्ड चैनल को दर्शाता है।
2. ड्राइंग B1, B2 ईट की लाइनिंग की वाटर कोर्स/फील्ड चैनल प्रदर्शित करता है, जिसमें अंदर की तरफ एवं ईट के कार्य के ऊपर 15 मि.मी का सीमेन्ट प्लास्टर दिया गया है। ईट के कार्य को, सीमेंट कांकीट 1:2:4 पर रखा गया है एवं उसके नीचे बेस सीमेंट कांकीट 1:3:6 रखी गयी है जैसा की ड्राइंग में दर्शाया गया है।

3. ड्राईंग B2 में नीव में काली मिट्टी होने पर, बेस कांक्रीट 1:3:6 के नीचे 0.20 मीटर की मुरम का प्रावधान रखा गया है।
 4. भविष्य में कमाण्ड क्षेत्र विकास कार्यक्रम के अन्तर्गत निर्माण किये जाने वाले वाटर कोर्स फील्ड चैनल में उपरोक्त सेक्शन के अनुसार क्षेत्र में निर्माण कार्य कराया जायें।
 5. वाटर कोर्स/फील्ड चैनल के उक्त सभी सेक्शन, एक क्यूसेक जल प्रवाह के लिए हैं। वाटर कोर्स/फील्ड चैनल के सेक्शन सर्वेक्षण उपरांत एलाइनमेंट के अनुसार ही निर्धारित किये जावे, जिससे वाटर कोर्स/फील्ड चैनल द्वारा पूरे चक में सुविधापूर्वक सिंचाई की जा सके।
 6. वाटर कोर्स/फील्ड चैनल के अन्य आवश्यक स्ट्रक्चर एक क्यूसेक जल प्रवाह के अनुरूप ही रूपांकित किये जाएं।
- संलग्न : उपरोक्तानुसार ड्राईंग तीन पृष्ठों में



(एम.जी.चौबे)

प्रमुख अभियंता

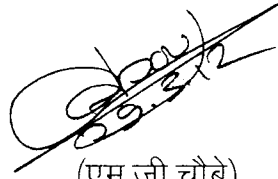
जल संसाधन विभाग, भोपाल

पत्र क्रमांक / नि.सं. / 30 मा/क्रा/52/2012 / वाटर कोर्स फील्ड चैनल / भोपाल, दिनांक 29 / 3 / 2012
प्रतिलिपि :-

1. संचालक, विश्वबैंक परियोजनाएं स्वारा भवन, भोपाल ।
2. प्रमुख अभियंता, बोधी जल संसाधन.विभाग, भोपाल ।
3. आयुक्त कमाण्ड क्षेत्र विकास, जल संसाधन विभाग, भोपाल
4. मुख्य अभियंता (समस्त) -----
5. सलाहकार काडा, पी.आई.एम. भोपाल ।
6. संचालक, (अधी.यंत्री) सहभागिता सिंचाई प्रबंधन, जल संसाधन विभाग, स्वारा भवन, भोपाल ।
7. अधीक्षण यंत्री -----

की ओर सूचनार्थ एवं आवश्यक कार्यवाही हेतु अग्रेषित।

संलग्न : उपरोक्तानुसार ड्राईंग तीन पृष्ठों में



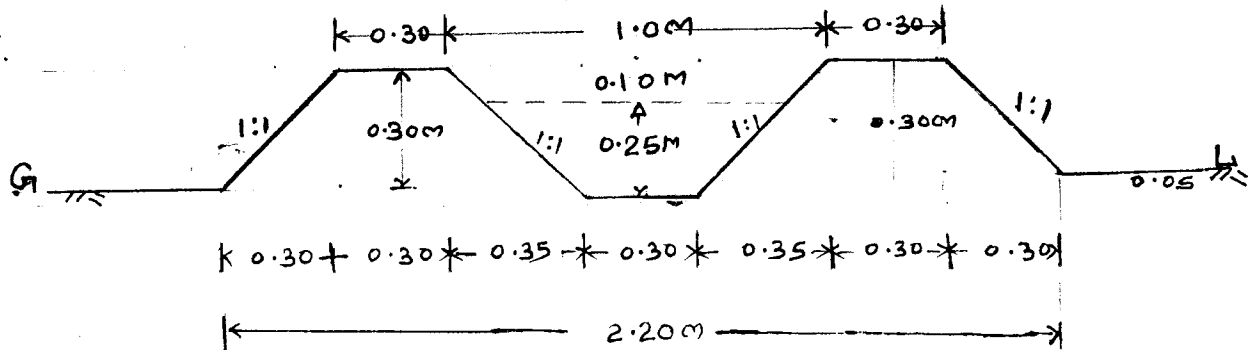
(एम.जी.चौबे)

प्रमुख अभियंता

जल संसाधन विभाग, भोपाल

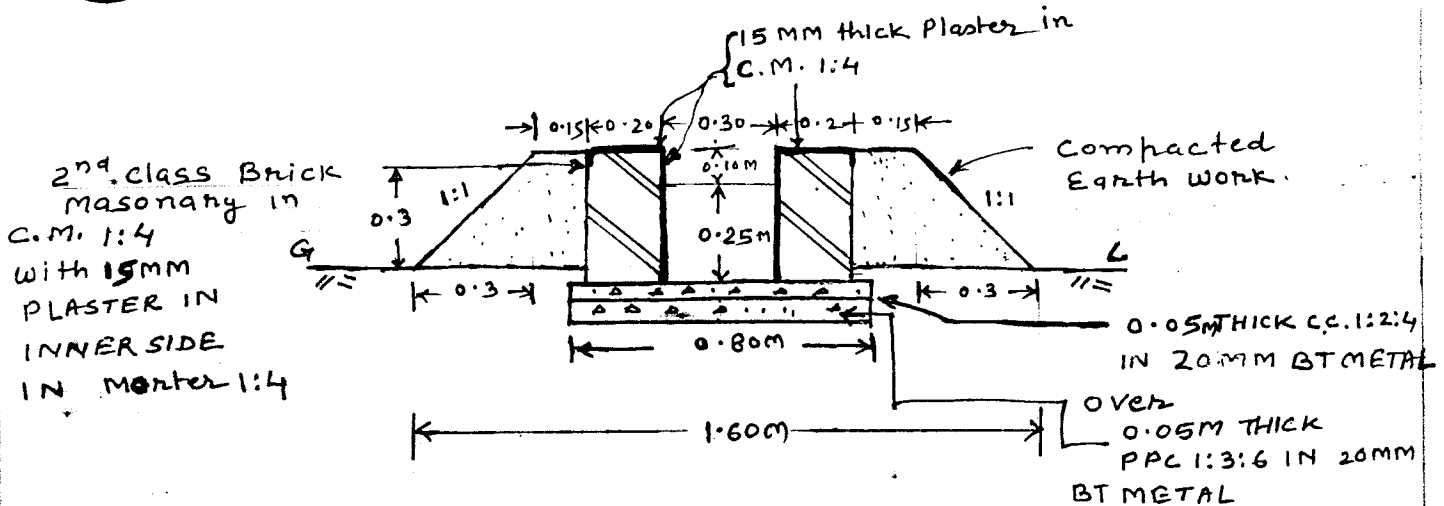
SECTIONS OF WATER-COURSE AND FIELD-CHANNEL (for 1 Cusec)

(A1)



TYPICAL SECTION OF EARTHEN WATER COURSE,
/ FIELD CHANNEL [FOR - 1 CUSEC Discharge]
IN PARTIALLY CUTTING - PARTIALLY FILLING

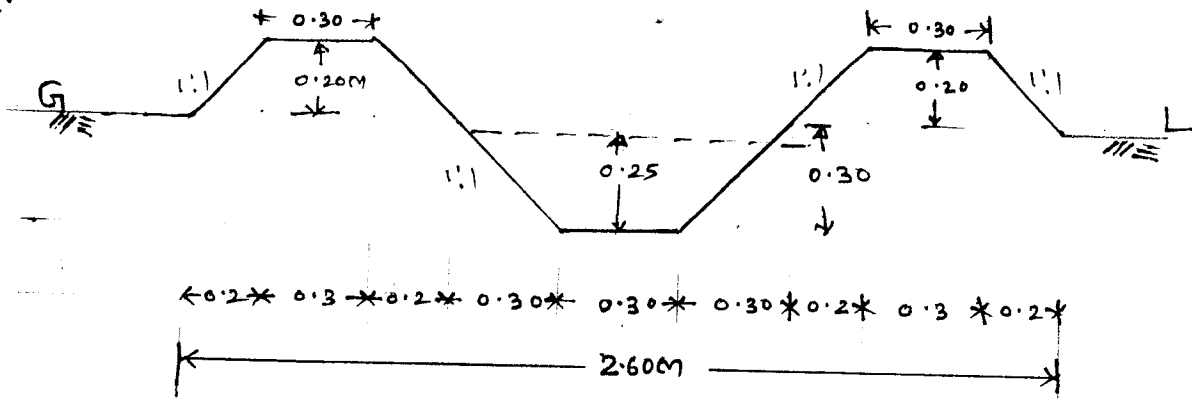
(B1)



TYPICAL SECTION OF BRICK WATER COURSE
/ FIELD CHANNEL FOR - 1 CUSEC

Note: At the locations where the alignment of water course/field channel is kept along the "Med" (मेढ) of field, the earthen/lined section can be further reduced accordingly.

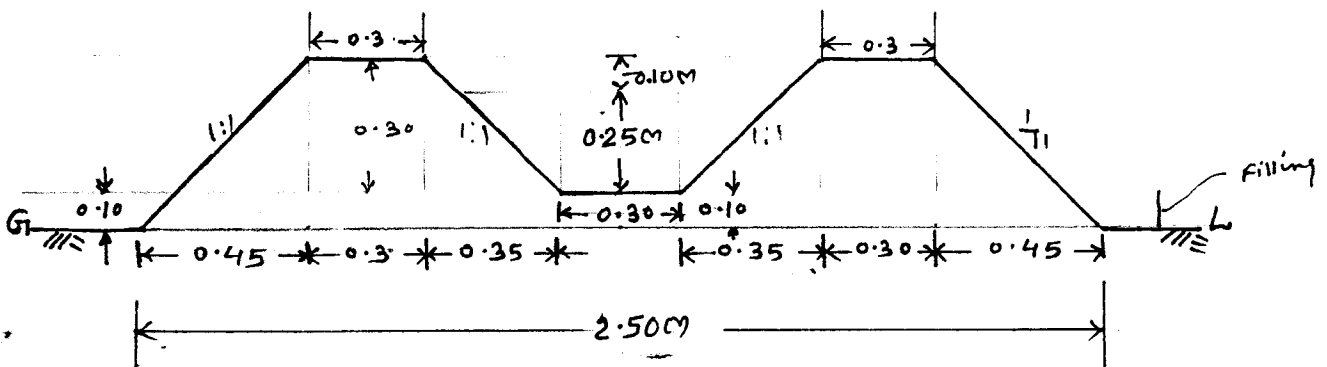
(A2)



TYPICAL SECTION OF EARTHEN WATER COURSE / FIELD CHANNEL IN FULLY CUTTING

FOR 1 CUSEC. DISCHARGE

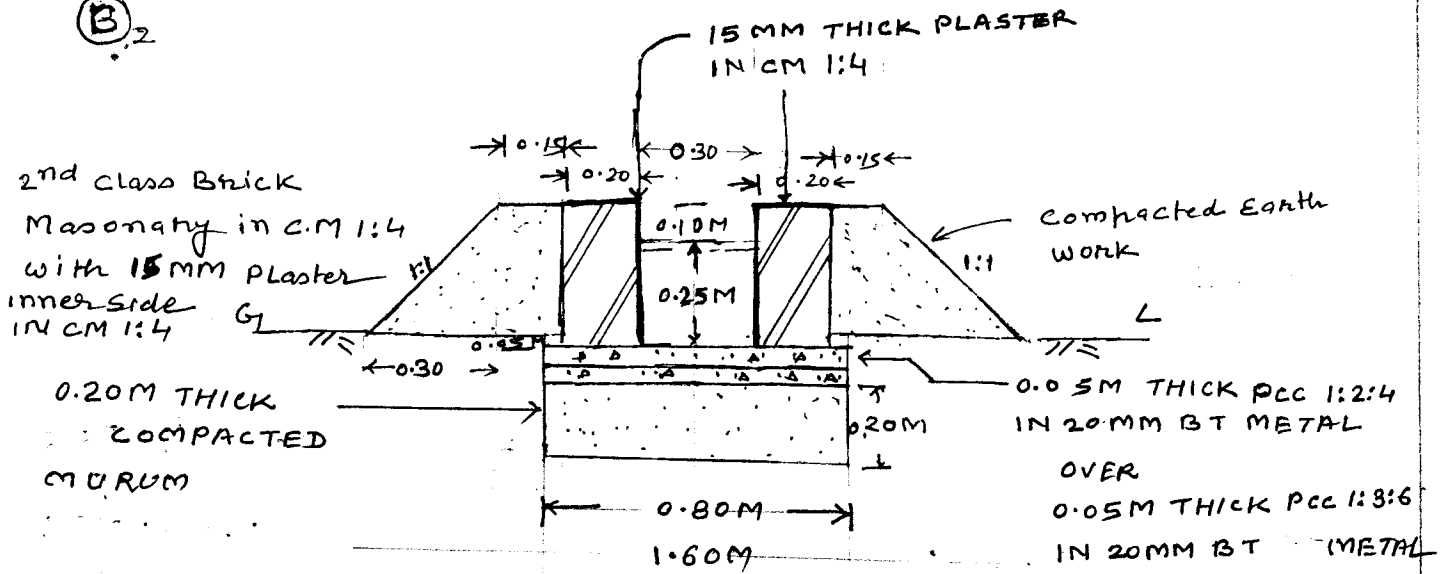
(A3)



TYPICAL SECTION OF EARTHEN WATER COURSE / FIELD CHANNEL IN FULLY FILLING.

FOR DISCHARGE 1 CUSEC

(B)2



TYPICAL SECTION OF BRICK WATER COURSE / FIELD CHANNEL (IN BLACK COTTON SOIL REACH)

FOR - 1 CUSEC discharge.

MADHYA PRADESH WATER RESOURCE DEPARTMENT, BHOPAL.

DRAWING: A1, A2, A3, B1, & B2 For construction of water course & field channels for 1 Cusec of Discharge at outlet. Drawing prepared & checked by PIM & CAD-WM officers and approved by Engineer-in-Chief of WRD Bhopal.

AE. PIM
W.R.D BHOPAL
[ARUNJAIN]

Sun.
26.03.2012
DD. PIM, W.R.D
[Abhay Jain]

(P. L. JAIN)
Director PIM
BHOPAL

(Y. R. Patil)
S.E. CAD-WM
BHOPAL